

# FLATFROG MULTITOUCH 3200



# ERSTKLASSIGE MULTITOUCH-BEDIENUNG

FlatFrog Multitouch 3200 – das flachste echte Multitouch-System auf dem Markt – sorgt für eine mühelose und natürliche Bedienung durch mehrere Benutzer gleichzeitig dank echter Multitouch-Eigenschaften auf dem neuesten Stand der Technik.

## LEISTUNGSFÄHIGKEIT AUF DEN PUNKT GEBRACHT

Die von FlatFrog patentierte Planar Scatter Detection (PSD)-Technologie sorgt für eine einzigartige Leistungsfähigkeit verglichen mit vielen anderen Multitouch-Lösungen auf dem Markt. Sie liefert konstante und sehr zuverlässige Ausgaben dank einer unerreichten Genauigkeit von 400+ DPI und sehr geringem Jitter. Das System erkennt selbst die kleinsten Fingerbewegungen und verleiht Ihnen präzise Kontrolle über Objekte, die berührt oder gezogen werden. Dank einer hohen Wiederholrate und niedrigen Latenz fühlt sich jede Geste natürlich und leichtgängig an.

## ECHTES MULTITOUCH. FÜR MEHRERE BENUTZER.

Der große Vorteil des FlatFrog Multitouch 3200 ist, dass viele Benutzer zusammenarbeiten und miteinander interagieren können, während die hohe Leistungsfähigkeit des Systems konstant bleibt. Dies ist möglich dank 40 gleichzeitiger Berührungs- und Wischvorgänge. Das System funktioniert auch mit verschiedenen Arten von Handschuhen, was eine ganz neue Dimension von Anwendungsmöglichkeiten in Labor-/Medizin- oder Industrieumgebungen eröffnet.



- DIGITALE SCHILDER
- EINZELHANDEL
- GASTRONOMIE
- VERANSTALTUNGEN UND AUSSTELLUNGEN
- SPIELE UND UNTERHALTUNG
- HEIMAUTOMATISIERUNG

## LASSEN SIE IHRE ANWENDUNGEN GLÄNZEN

Die widerstandsfähige Glasoberfläche sorgt für perfekte optische Klarheit und lässt die Farben und den hohen Kontrast des HD-LED-Displays vollständig zur Geltung kommen. Damit werden alle Anwendungen bestmöglich dargestellt und interaktive Bedienung mit Premiumanspruch ermöglicht.

## ENTWICKELT, UM HERVORZUSTECHEN – UND SICH ANZUPASSEN

Dank seines Premium-Designs und seiner hochwertigen Oberfläche fügt sich der FlatFrog Multitouch 3200 perfekt in die Gestaltung exklusiver Einsatzorte ein. Das ermöglicht Anwendungen, die sich in jede gehobene Geschäfts- oder Messeumgebung natürlich einfügen – und dennoch die Aufmerksamkeit auf sich ziehen. Der massive Aluminiumrahmen, die robuste Bauweise und die kratzfeste Glasoberfläche gewährleisten zuverlässigen Betrieb unter anspruchsvollen Bedingungen sowie eine lang anhaltende Qualitätsanmutung.

## TOTALE FLEXIBILITÄT

FlatFrog Multitouch 3200 ist das flachste echte Multitouch-System auf dem Markt. Mit einer Tiefe von lediglich 55 mm kann der Bildschirm leicht in verschiedene Umgebungen integriert werden und bietet reichlich Beinfreiheit, wenn er bündig in einen Tisch

eingelassen ist. Daneben ist auch eine horizontale oder vertikale Wandmontage möglich. Für horizontale Anwendungen können Sie die montagefertigen Beine verwenden, die in Tresen- und Couchtischhöhe erhältlich sind, oder den Bildschirm bündig in einen Tisch oder Tresen Ihrer Wahl einlassen.

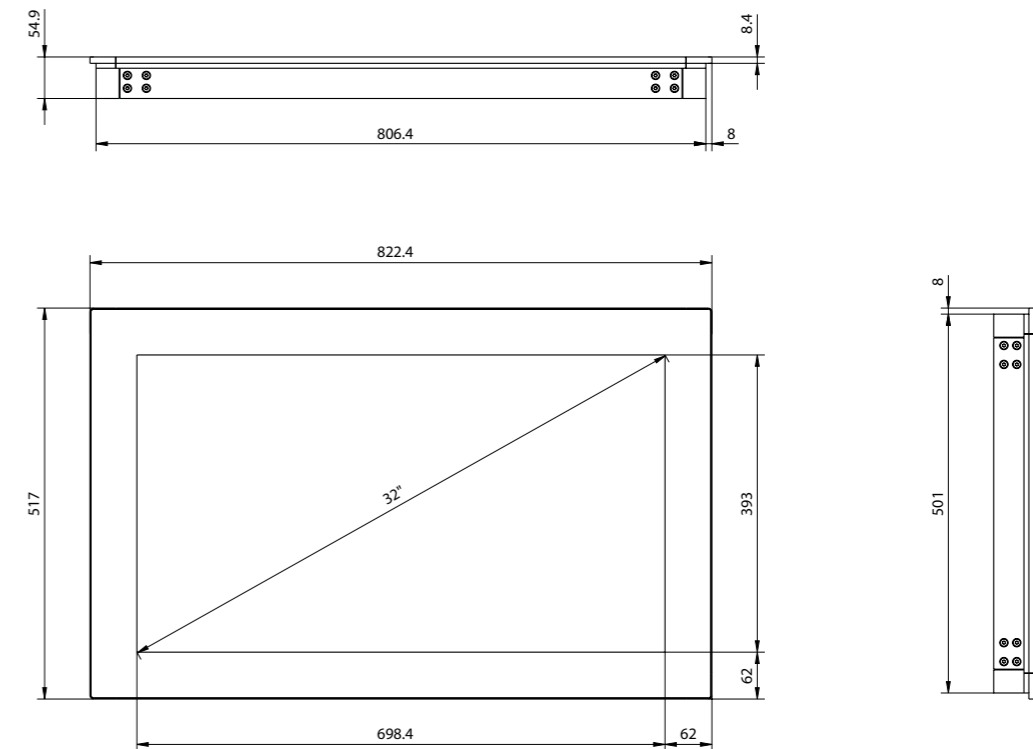
## WIR LIEBEN UNABHÄNGIGKEIT

Der FlatFrog Multitouch 3200 ist plattformunabhängig und unterstützt sowohl USB-Plug-and-Play für Windows 7 und 8 sowie andere Betriebssysteme (OSX und Linux) über Ethernet mittels des TUIO-Protokolls. Dies lässt Entwickler das echte Multitouch-Potenzial von FlatFrog in seiner vollen Flexibilität nutzen.

## GANZ EINFACH JEDEN TAG

Während die meisten anderen Multitouch-Bildschirme kalibriert werden müssen und bei einigen komplizierte Beleuchtungseinstellungen erforderlich sind, damit sie überhaupt funktionieren, ist der FlatFrog Multitouch 3200 vorkalibriert und besonders unempfindlich gegenüber Umgebungslicht – somit ist er sofort einsatzbereit. Dank der bündigen Oberfläche mit leicht zu reinigender Beschichtung und der Anti-Fingerabdruck-Behandlung lässt sich der Bildschirm wie jede andere Oberfläche einfach abwischen. Dies ist besonders wichtig für anspruchsvolle Umgebungen wie Restaurants oder Bars.

## ABMESSUNGEN



ALL DIMENSIONS IN MM EXCEPT SCREEN SIZE

# PASSEN SIE IHRE LÖSUNG AN

Der FlatFrog Multitouch 3200 ist sofort einsatzbereit. Sie müssen ihn lediglich an einen Computer anschließen, auf dem Ihre bevorzugte Multitouch-Software läuft, und schon können Sie loslegen – keine Kalibrierung oder Treiber erforderlich. Außerdem können Sie Ihre Lösung mit unserer Auswahl an Zubehör anpassen.



## WIE SIE ES MÖGEN – WO SIE ES MÖGEN



Die Grundeinheit des FlatFrog Multitouch 3200 verfügt über einen Befestigungsrand für die bündige Integration in einen Schreibtisch, Tisch, eine Wand oder ein Gehäuse nach Wunsch. Sie können auch

das Industriedesign-Gehäuse und eines unserer Aufstellbeine verwenden, um einen Tisch daraus zu machen. Oder montieren Sie nur das Gehäuse mit einer VESA-Befestigung.

### INDUSTRIEDESIGN-GEHÄUSE



Das Industriedesign-Gehäuse macht dank seines eleganten, von Understatement geprägten Designs in jeder Umgebung einen guten Eindruck. Zur Verwendung mit den Aufstellbeinen oder zur Wandmontage. Das Industriedesign-Gehäuse ist separat erhältlich.

### AUFSTELLBEINE IN COUCHHÖHE



Die Aufstellbeine in Couchhöhe sorgen in Verbindung mit unserem Industriedesign-Gehäuse für eine stilvoll einfache Couchtischlösung. Perfekt für die Gastronomie und Heimlösungen. Separat erhältlich.

### AUFSTELLBEINE IN TRESSENHÖHE



Mit den Aufstellbeinen in Tresenhöhe und dem Industriedesign-Gehäuse erhalten Sie ein elegantes System, das ideal für Anwendungen wie den Einzelhandel oder Ausstellungen geeignet ist, wo mehrere Personen um das Gerät herum stehen. Separat erhältlich.

### KABELKANAL



Die Beine in Couch- und in Tresenhöhe verfügen über den intelligenten Kabelkanal. Der einfach einrastbare und lösbare Kabelkanal sorgt sofort für Ordnung in Ihrer Verkabelung.

### GUTE VERBINDUNG



Die DVI-Videoschnittstelle in Verbindung mit USB- und Ethernet-Touchscreen-Schnittstellen unterstützt zahlreiche Plattformen wie Windows 7, Mac OSX und Linux. Mit dem Kabelhalter bleibt alles schön ordentlich.

### VESA-MONTIERTER COMPUTER



Die VESA-Standard-Befestigungsbohrungen bieten zudem eine stilvolle und praktische Möglichkeit, Ihren Computer zu montieren. Praktisch unsichtbar unter Ihrem auf Beinen montierten FlatFrog Multitouch 3200 für eine elegante All-in-one-Lösung.

## TECHNISCHE DATEN

### BEZEICHNUNG

#### Beschreibung

### FLATFROG MULTITOUCH 3200

Full HD-LCD-Display mit integrierter PSD True Multitouch-Technologie

### DISPLAY

#### Technologie

LCD

#### LCD-Technologie

A-MVA

#### Auflösung

1920 x 1080

#### Größe

32" Diagonale

#### Anzeigefläche

698,40 x 392,85 mm

#### Betrachtungswinkel

178 Grad vertikal / 178 Grad horizontal

#### Kontrastverhältnis

4000:1

#### Seitenverhältnis

16:9

#### Helligkeit

400 Cd/m<sup>2</sup>

#### Farben

16,7 Millionen

#### Video-Ansprechzeit

6,5 ms

#### Bildwiederholrate

60 Hz

#### Bedienung

OSD

#### Pixelabstand

0,364 x 0,364 mm

#### Erwartete Lebensdauer

30.000 Stunden

#### Nutzungszyklus

16 Stunden pro Tag Dauerbetrieb

### SCHNITTSTELLE

#### Anschlüsse

USB, Ethernet, DVI

#### Betriebssystem

USB HID Multitouch Digitizer

#### - Software-Framework

unterstützt Windows 7, TUIO über Ethernet für z. B. OS X, Linux und Android

### TOUCH-FUNKTION

#### Art der Eingabe

Mehrere Finger gleichzeitig, Handschuhe

#### Anzahl der gleichzeitigen Berührungs-

#### und Wischvorgänge

40

#### Sampling- und

#### Melderate

100 Hz bei 20 gleichzeitigen Berührungs- und Wischvorgängen

#### Pixelverfügbarkeit

Alle Pixel einschließlich Kanten verfügbar

#### Positionspräzision

Präzision im Sub-Pixel-Bereich, 400 dpi Auflösung = 1/16 mm

#### Positionsgenauigkeit

Weniger als 2 mm Versatz

#### Jitter

Weniger als 1 Pixel (0,37 mm)

#### Wischgeschwindigkeit

2 m/s

#### Kalibrierung

Keine Kalibrierung erforderlich

### MECHANISCHE EIGENSCHAFTEN

#### Gewicht

19 kg

#### Tiefe

55 mm einschl. LCD

#### Breite

822 mm

#### Höhe

517 mm

#### Rahmenbreite

61 mm

#### Rahmenhöhe

0,5 mm

#### Montage

1. In Tisch integriert  
2. Optionale Beine für freistehenden Einsatz  
3. Vertikal mit VESA-Befestigung

#### VESA

200 mm x 200 mm

### ELEKTRISCHE EIGENSCHAFTEN

#### Stromversorgung

110-230 V, 50-60 Hz

#### Abmessungen Netzteil

170,8 x 44,45 x 84,85 mm

#### Stromverbrauch

Max. 125 W, typischerweise 90 W

### UMGEBUNGSBEDINGUNGEN

#### Betriebstemperaturen

+15 bis +30 Grad Celsius

#### Lagertemperaturen

+5 bis +40 Grad Celsius

#### Umgebungslicht

Unempfindlich gegenüber Umgebungslicht. Geeignet für alle üblichen Lichtquellen (Halogen, Leuchtstoff usw.)

#### Chemikalien-

#### beständigkeit

Die aktive Berührungsfläche ist beständig gegen Chemikalien, die Glas nicht angreifen.

#### Relative Feuchtigkeit

#### (Betrieb/Lagerung)

0 % bis 75 % / 85 % nicht kondensierend

#### ESD-Schutz

8 kV Luft / 4 kV Kontakt

### OPTISCHE EIGENSCHAFTEN

#### Optische Klarheit

Keine optische Verschlechterung

### GEWÄHRLEISTUNG

### UND ZERTIFIZIERUNG

#### Gewährleistung

1 Jahr

#### Zulassungen

ETL, FCC Klasse B, CE, IEEE Klasse 1, RoHS, WEEE

### FLATFROG LABORATORIES

FlatFrog erfüllt die aufregende neue Welt von Multitouch-Computeranwendungen mit Leben. Unsere patentierten Technologien wurden für die Großserienfertigung entwickelt und ermöglichen unübertroffene glasintegrierte Multitouch-Eigenschaften für Displays in einem flachen Formfaktor.

